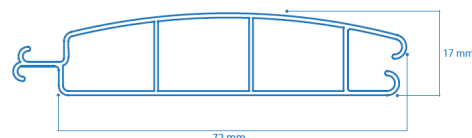
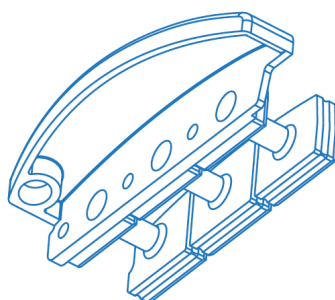


CUBIERTAS AUTOMÁTICAS

AUTOMATIC COVERS

- Lamas de perfil extrusionado de PVC o policarbonato
- Alta resistencia
- Conforme con normativa NPF-308 de seguridad
- Perfiles de cámaras huecas, 3 cámaras herméticas, y conexión con doble gancho, sellados por los extremos, que aseguran su flotabilidad
- Abertura especial en la parte inferior que permite evacuar con agua los desechos. Esto previene tanto las acumulaciones de residuos como el desarrollo de algas en la parte inferior de la unión del gancho
- Cuenta con un orificio extra para limpiar la lama a presión
- Medidas: 72 x 17 mm
- Peso: PVC 4,3 Kg/m² / PC 3,6 Kg/m²
- Capacidad de flotación: 82,4 N/m²
- Tapones: Impermeabilización y fijación mediante cámara de silicona de 15mm
- Producción: Plástico PVC modificado extrusionado o coextrusionado con UV Plus de alta calidad

- *Extruded PVC or polycarbonate profile slats*
- *High resistance*
- *Compliant with safety standard NPF-308.*
- *Profiles of hollow chambers, 3 hermetic chambers, and connection with double hook, sealed by the ends, which ensure its buoyancy*
- *Special opening in the lower part that allows waste to be evacuated with water. This prevents both waste accumulations and the development of algae in the lower part of the hook connection.*
- *Extra hole to clean the pressure blade*
- *Measurements: 71 x 17 mm*
- *Weight: PVC 4.3 Kg / m² / PC 3.6 Kg / m²*
- *Floating capacity: 82.4 N / m²*
- *Plugs: Waterproofing and fixing by means of a 15mm silicone camera*
- *Production: Modified PVC plastic extruded or coextruded with UV Plus of high quality*



COLORES COLOURS

PVC



White

Grey

Beige

Blue

Policarbonate



Blue
Transparent

Blue
Solar

Transparent
solar

Transparent