

BOMBAS COMERCIALES COMMERCIAL PUMPS

ZEUS PLUS BMZP 7.5 - 15.0 Hp



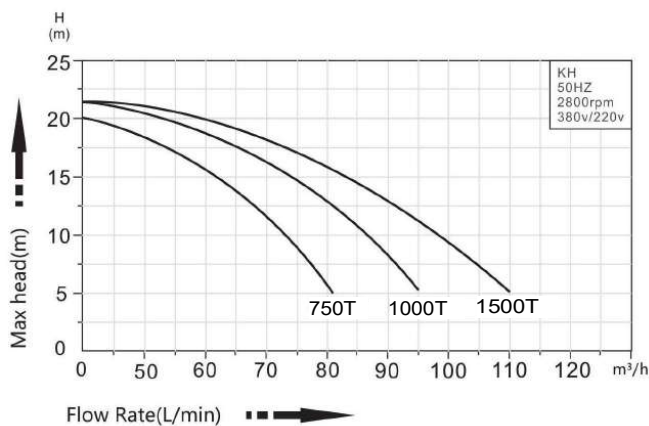
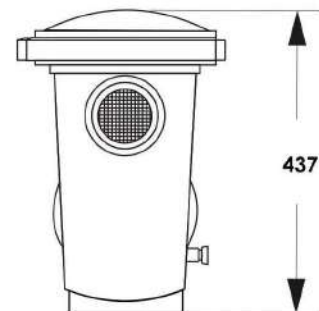
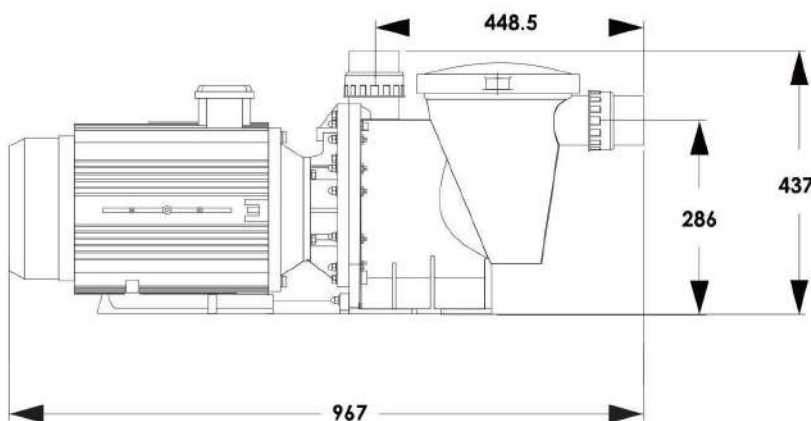
CE

Disponemos conexiones milimétricas (mm) / pulgadas (NPT). Voltaje 50/60Hz.

We have milimetric (mm)/ inches (NOT). Volatge 50hz/60Hz

- Bomba auto-aspirante robusta para piscina comercial con bridas de conexión.
- Monofásicas y Trifásicas 50-60Hz. Disponible de 3.0 a 15.0CV a 2.850 rpm.
- Bombas de alto rendimiento especiales para acuarios, agua de mar, etc...
- Eje en acero inoxidable AISI 316.
- El motor suministrado con IP55 y aislamiento clase F.
- Muy Silenciosa. Tapa transparente.
- Conexión 3" o 90mm.
- *Self-priming robust commercial pump. Ideal for aquariums, sea water, commercial pools, etc....*
- *Monophasic and Triphasic 50-60Hz. Available from 3.0Hp to 15.0Hp at 2.850 rpm.*

- *High performance pumps for aquariums, sea water, etc.*
- *Shaft in Stainless steel AISI 316.*
- *The Motor supplied comes with an IP55 and insulation F protection rating.*
- *Super quiet. Transparent lid.*
- *Union connection either 3" or 90mm.*



CODE	Power (hp)	Voltage (V)	Phases	Union Connection
BMZP0750T	7.5	380-400	3	3"
BMZP1000T	10.0	380-400	3	3"
BMZP1500T	15.0	380-400	3	3"